



AKARYAKIT TEKNOLOJİSİNDE
GÜÇLÜ ÇÖZÜM ORTAĞINIZ





Biz Kimiz

"Akaryakıt Dünyasını teknoloji ile buluşturmak" misyonuyla yola çıkan Fuelsis kurucu ekibi, sektördeki tecrübe ve birikimlerini dürüstlük ilkesi ile birleştirerek yepyeni bir konsept ile şirketin temellerini atmışlardır.

Akaryakıt sektöründeki ihtiyaç duyulan her alanda, kaliteli ve müşteri odaklı ürünlerle çözüm sunup, gerek kendi özgün tasarımlarımızla, gerekse yurt dışı menşeli kaliteli ekipmanlarla müşteri memnuniyetini maksimum seviyede tutmayı hedefliyoruz.

Satış yaparken temel prensibimiz; uygun ve rekabetçi fiyatlarla hem istasyonların ekipman maliyetlerini düşürmek hem de servis ve bayilerimizin kar marjlarını yüksek tutmaktır. Satışlarımızın tamamını gün geçtikçe yaygınlaşan bayi ağıımız üzerinden yapmaktayız. Böylece, aynı zamanda servis hizmeti veren bu bayiler aracılığıyla, satışı yapılan ürünün bakım ve servis hizmetleri etkin ve hızlı bir şekilde yapılmakta, satış sonrası hizmette kalite yüksek seviyede tutulmaktadır.

Akaryakıt dünyasını sadece bugünün teknolojisiyle değil, geleceğin teknolojisiyle de tanıştırmak istiyoruz. Geleceğin teknolojisine yeni ve modern ürünlerle ulaşılabilir. Yeni ve modern ürün sürekli ar-ge yapmayı gerektirir. Fuelsis'i sektördeki diğer firmalardan ayıran fark bu noktada ortaya çıkacaktır.



İÇİNDEKİLER

4 ▶ Classic (Multimedya) 6 Serisi



6 ▶ Classic (Multimedya) 5 Serisi - Yaprak



8 ▶ Classic 3 Serisi - Geniş Kasa



10 ▶ Classic 3 Serisi - Dar Kasa



12 ▶ Classic 1 Serisi - Çiftli



14 ▶ Classic 1 Serisi - Tekli



16 ▶ LPG Sistemleri



18 ▶ Container Mobil Fuel Tank



20 ▶ UPP Pipes



21 ▶ Dalgıç Pompa



22 ▶ Yedek Malzemeler



24 ▶ Otomasyon



26 ▶ Uygulamalar



32 ▶ Belgelerimiz



Classic (Multimedya) 6 Serisi

Monitor & Keypad

İnteraktif kullanılabilen 17" LCD. Mebran veya basmalı tip keypad. Gömülü tasarım ve net görüntü.

Kolonlar

Özel tasarlanmış paslanmaz kolonlar. Tamamen kendine özgü ve estetik.

Monitör Panel

Sağlam Grafik veya TFT ekran. Görüntüsü net ve canlı. Renkli ekranlara geçiş.

Hidrolik

Atex belgeli hidrolik aksam. MID belgeli hatasız brody, hatasız pulser, hatasız selonoid valf.

Genel

OPW tabanca kullanımı.
Birim fiyat ve data ekranı.
Derinleştirilmiş ön panel.
Tamamen hakim oval hatlar.

Servis

İnternet aracılığı ile uzaktan pompaya müdahale
Uzaktan bağlantı ile en kısa servis müdahalesi ve doğru çözüm üretme.



Genel

Full Multimedya desteği (İnternet, Monitör üzeri satış, TV, Klip v.s.) Kredi kartı ile self servis ödeme desteği. İsteğe bağlı RFID kart bağlantı ünitesi. Son teknolojiyle dizayn edilmiş elektronik ünite Otomasyon, ödeme kaydedici sistemler ve her türlü (PC veya Uydu) multimedya sistemlere tam uyumluluk Basınçlı veya Emişli Üretim-30 / +80 °C ve %95 bağıl nemde çalışabilme $\pm 0,5$ % hassasiyet

Motor

380 ACV /50 Hz trifaze veya 220 ACV monofaze Aşırı yükte karşı korunmuş, ex-proof, 0.75 kW motor.

Santrifüj

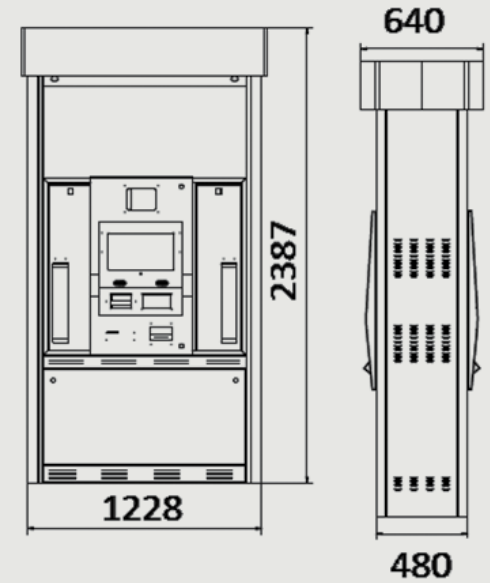
Emişli pompamızda pozitif deplasmanlı döner tip, hava seperatörlü, ayarlanabilir by pass valfli, üzerinde entegre emiş filtresi bulunan, V-Kayış tahrikli, 50/80/120 dk arası debilerde santrifüjler bulunmaktadır.

Totalizatör

Pompamızda elektronik olarak 10 haneli litre, para, vardiya litre ve vardiya para elektronik totalizatöre ilaveten, 7 haneli elektromekanik totalizatör de kullanılmaktadır.

Elektronik Ünite

CANBUS Teknolojisine uyumluluk. Aynı anda 2 tabancadan yakıt verebilme özelliği. USB portu desteği. Kart üzerinden programlanabilme özelliği. RS485 veya Current-loop Haberleşme seçeneği. 10 haneli elektronik total tutma özelliği. 4 Aynı dilde kullanılabilen menü sistemi (Tr, En, Fr, Ar). Otomatik Elektronik Kalibrasyon (Gram olarak). Piyasadaki tüm yazar kasalara uygunluk. Fuelsis Multimedya Modülü ile uyumluluk. Tüm Otomasyon sistemleri ile çalışabilme. 1-wire ve 2-wire özel haberleşme sistemi. EMC Testlerine uygun Kart Tasarımı.



Metre

Tüm pompamızda ,pistonlu, pozitif yer değiştirmeli, hassas ayarlanabilir, ± 0.0025 (Binde 2.5) ölçüm hassasiyetinde metreler kullanılmaktadır.



Keyboard

16 tuşlu, mebran veya buton tipi kullanışlı ve sağlam tuş takımı.

Display

Grafik veya TFT ekran seçenekleri

Tabanca ve Hortum

Normal pompalarda 3/4", yüksek verimli pompalarda 1" otomatik alüminyum gövdeli tabancalar kullanılmaktadır. Hortumlar da aynı şekilde 3/4" veya 1" çaplarındadır. Kullanımı kolaylaştırmak için 360 derece dönebilen mafsal kullanılmaktadır.

5 serisi	Tipi	Açıklama
6.24 E	Multimedya	2 Ürün 4 Tabanca Emişli
6.36 E	Multimedya	3 Ürün 6 Tabanca Emişli
6.24 B	Multimedya	2 Ürün 4 Tabanca Basınçlı
6.36 B	Multimedya	3 Ürün 6 Tabanca Basınçlı
6.48 B	Multimedya	4 Ürün 8 Tabanca Basınçlı



Classic (Multimedya) 5 Serisi - Yaprak

Monitor & TV

26" veya 32" LCD desteği. Direk PC veya Uydu anten bağlantı seçeneği.

LCD Panel

Grafik veya TFT ekran. Görüntüsü net ve canlı. Renkli ekranlara geçiş.

Panel

Görsel tasarımlarla destekli elektronik ön panel. Net görüş açısı sağlayan tasarım.

Hidrolik

Sade hidrolik aksam. Hatasız brody, hatasız pulser, hatasız selonoid valf.

Genel

Direk PC bağlantısı (USB & Ethernet).
RFID teknoloji ile hızlı veri akışı.
OPW tabanca kullanımı.
Birim fiyat ve data ekranı.
Net görüş açısı.
Özgün kasa tasarımı

Servis

Internet aracılığı ile uzaktan pompaya müdahale.
Uzaktan bağlantı ile en kısa servis müdahalesi ve doğru çözüm üretme.



Genel

26" veya 32" LCD ile Multimedya desteği. Son teknolojiyle dizayn edilmiş elektronik ünite. Galvaniz saçtan üretilmiş dayanıklı kasa. Otomasyon, ödeme kaydedici sistemler ve her türlü (PC veya Uydu) multimedya sistemlere tam uyumluluk. Basınçlı veya Emişli Üretim. -30 / +80 °C ve %95 bağıl nemde çalışabilme. $\pm 0,5$ % hassasiyet.

Motor

380 ACV /50 Hz trifaze veya 220 ACV monofaze. Aşırı yükte karşı korunmuş, ex-proof, 0.75 kW motor.



Elektronik Ünite

CANBUS Teknolojisine uyumluluk. Aynı anda 2 tabancadan yakıt verebilme özelliği. USB portu desteği. Kart üzerinden programlanabilme özelliği. RS485 veya Current-loop Haberleşme seçeneği. 10 haneli elektronik total tutma özelliği. 4 Ayrı dilde kullanılabilen menü sistemi (Tr, En, Fr, Ar). Otomatik Elektronik Kalibrasyon (Gram olarak). Piyasadaki tüm yazar kasalara uygunluk. Fuelsis Multimedia Modülü ile uyumluluk. Tüm Otomasyon sistemleri ile çalışabilme. 1-wire ve 2-wire özel haberleşme sistemi. EMC Testlerine uygun Kart Tasarımı.

Metre

Tüm pompalarımızda, pistonlu, pozitif yer değiştirmeli, hassas ayarlanabilir, ± 0.0025 (Binde 2.5) ölçüm hassasiyetinde metreler kullanılmaktadır.

Santrifüj

Emişli pompalarımızda pozitif deplasmanlı döner tip, hava seperatörlü, ayarlanabilir by pass valfli, üzerinde entegre emiş filtresi bulunan, V-Kayıt tahrikli, 50/80/120 dk arası debilerde santrifüjler bulunmaktadır.

Totalizatör

Pompalarımızda elektronik olarak 10 haneli litre, para, vardiya litre ve vardiya para elektronik totalizatöre ilaveten, 7 haneli elektromekanik totalizatör de kullanılmaktadır.

Keyboard

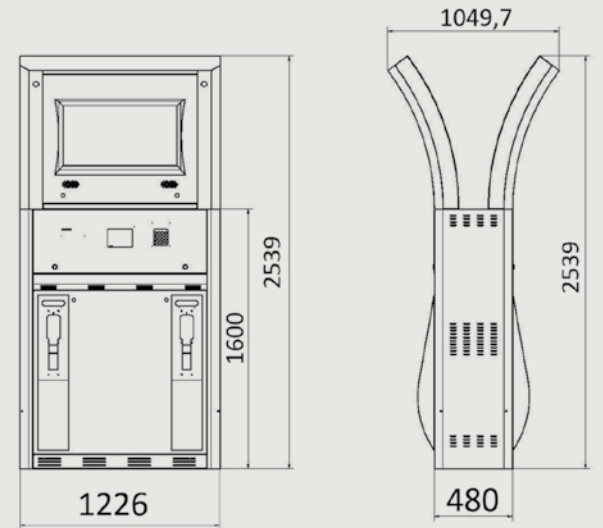
16 tuşlu, membran veya buton tipi kullanışlı ve sağlam tuş takımı.

Display

1" (25.4 mm) yüksekliğinde LCD göstergede Para tutarı 6 hane, litre tutarı 6 hane, birim fiyat 6 hanedir. Bir diğer seçenek tek ekrandır.

Tabanca ve Hortum

Normal pompalarda 3/4", yüksek verimli pompalarda 1" otomatik alüminyum gövdeli tabancalar kullanılmaktadır. Hortumlar da aynı şekilde 3/4" veya 1" çaplarındadır. Kullanımı kolaylaştırmak için 360 derece dönebilen mafsal kullanılmaktadır.



5 serisi	Tipi	Açıklama
5.24 E	Multimedya	2 Ürün 4 Tabanca Emişli
5.36 E	Multimedya	3 Ürün 6 Tabanca Emişli
5.48 E	Multimedya	4 Ürün 8 Tabanca Emişli
5.510 E	Multimedya	5 Ürün 10 Tabanca Emişli
5.24 B	Multimedya	2 Ürün 4 Tabanca Basınçlı
5.36 B	Multimedya	3 Ürün 6 Tabanca Basınçlı
5.48 B	Multimedya	4 Ürün 8 Tabanca Basınçlı
5.510 B	Multimedya	5 Ürün 10 Tabanca Basınçlı



Classic 3 Serisi - Geniş Kasa

Genel

Direk PC bağlantısı (USB & Ethernet).
RFID teknoloji ile hızlı veri akışı.
OPW tabanca kullanımı.
Birim fiyat ve data ekranı.
Net görüş açısı.
Klasik H tipi kasa tasarımı

Panel

Görsel tasarımlarla destekli elektronik ön panel.
Net görüş açısı sağlayan tasarım.

Hidrolik

Sade hidrolik aksam. Hatasız brody, hatasız pulser, hatasız selonoid valf.

LCD Panel

Grafik veya TFT ekran. Görüntüsü net ve canlı.
Renkli ekranlara geçiş.

Servis

İnternet aracılığı ile uzaktan pompaya müdahale
Uzaktan bağlantı ile en kısa servis müdahalesi ve doğru çözüm üretme.



Genel

Son teknolojiyle dizayn edilmiş elektronik ünite.
Galvaniz sacdan üretilmiş dayanıklı kasa. Otomasyon, ödeme kaydedici sistemler ve her türlü (PC veya Uydu) multimedyalı sistemlere tam uyumluluk. Basınçlı veya Emişli Üretim. -30 / +80 °C ve %95 bağıl nemde çalışabilme. \pm 0,5 % hassasiyet.

Metre

Tüm pompalarımızda pistonlu, pozitif yer değiştirmeli, hassas ayarlanabilir, \pm 0.0025 (Binde 2.5) ölçüm hassasiyetinde metreler kullanılmaktadır.

Santrifüj

Emişli pompalarımızda pozitif deplasmanlı döner tip, hava seperatörlü, ayarlanabilir by pass valfli, üzerinde entegre emiş filtresi bulunan, V-Kayış tahrikli, 50/80/120 dk arası debilerde santrifüjler bulunmaktadır.

Totalizatör

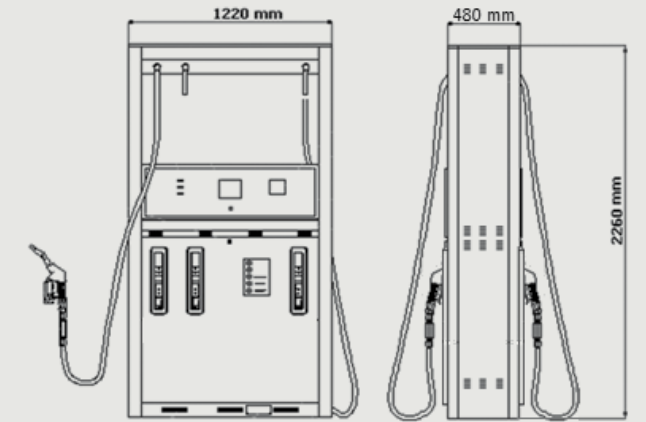
Pompalarımızda elektronik olarak 10 haneli litre, para, vardiya litre ve vardiya para elektronik totalizatöre ilaveten, 7 haneli elektromekanik totalizatör de kullanılmaktadır.

Elektronik Ünite

CANBUS Teknolojisine uyumluluk. Aynı anda 2 tabancadan yakıt verebilme özelliği. USB portu desteği. Kart üzerinden programlanabilme özelliği. RS485 veya Current-loop Haberleşme seçeneği. 10 haneli elektronik total tutma özelliği. 4 Ayrı dilde kullanılabilen menü sistemi (Tr, En, Fr, Ar). Otomatik Elektronik Kalibrasyon (Gram olarak). Piyasadaki tüm yazar kasalara uygunluk. Fuelsis Multimedia Modülü ile uyumluluk. Tüm Otomasyon sistemleri ile çalışabilme. 1-wire ve 2-wire özel haberleşme sistemi. EMC Testlerine uygun Kart Tasarımı.

Motor

380 ACV /50 Hz trifaze veya 220 ACV monofaze. Aşırı yüke karşı korunmuş, ex-proof, 0.75 kW motor.



Keyboard

16 tuşlu, mebran veya buton tipi kullanışlı ve sağlam tuş takımı.

Display

1" (25.4 mm) yüksekliğinde LCD göstergede Para tutarı 6 hane, litre tutarı 6 hane, birim fiyat 6 hanedir. Bir diğer seçenek tek ekrandır.

Tabanca ve Hortum

Normal pompalarda 3/4", yüksek verimli pompalarda 1" otomatik alüminyum gövdeli tabancalar kullanılmaktadır. Hortumlar da aynı şekilde 3/4" veya 1" çaplarındadır. Kullanımı kolaylaştırmak için 360 derece dönebilen mafsal kullanılmaktadır.

5 serisi	Tipi	Açıklama
3.24 E	Classic	2 Ürün 4 Tabanca Emişli
3.36 E	Classic	3 Ürün 6 Tabanca Emişli
3.48 E	Classic	4 Ürün 8 Tabanca Emişli
3.510 E	Classic	5 Ürün 10 Tabanca Emişli
3.24 B	Classic	2 Ürün 4 Tabanca Basınçlı
3.36 B	Classic	3 Ürün 6 Tabanca Basınçlı
3.48 B	Classic	4 Ürün 8 Tabanca Basınçlı
3.510 B	Classic	5 Ürün 10 Tabanca Basınçlı



Classic 3 Serisi - Dar kasa

Genel

Direk PC bağlantısı (USB & Ethernet).
RFID teknoloji ile hızlı veri akışı.
OPW tabanca kullanımı.
Birim fiyat ve data ekranı.
Net görüş açısı.
Klasik kasa tasarımı

Panel

Görsel tasarımlarla destekli elektronik ön panel.
Net görüş açısı sağlayan tasarım.

Hidrolik

Sade hidrolik aksam. Hatasız brody, hatasız pulser, hatasız selonoid valf.

LCD Panel

Grafik veya TFT ekran. Görüntüsü net ve canlı.
Renkli ekranlara geçiş.

Servis

İnternet aracılığı ile uzaktan pompaya müdahale
Uzaktan bağlantı ile en kısa servis müdahalesi ve doğru çözüm üretme.



Genel

Son teknolojiyle dizayn edilmiş elektronik ünite.
Galvaniz saçtan üretilmiş dayanıklı kasa. Otomasyon, ödeme kaydedici sistemler ve her türlü (PC veya Uydu) multimedyalı sistemlere tam uyumluluk. Basınçlı veya Emişli Üretim. -30 / +80 °C ve %95 bağıl nemde çalışabilme. ± 0,5 % hassasiyet.

Motor

380 ACV /50 Hz trifaze veya 220 ACV monofaze. Aşırı yük karşı korunmuş, ex-proof, 0.75 kW motor.

Metre

Tüm pompalarımızda pistonlu, pozitif yer değiştirmeli, hassas ayarlanabilir, +-0.0025 (Binde 2.5) ölçüm hassasiyetinde metreler kullanılmaktadır.

Santrifüj

Emişli pompalarımızda pozitif deplasmanlı döner tip, hava seperatörlü, ayarlanabilir by pass valfli, üzerinde entegre emiş filtresi bulunan, V-Kayış tahrikli, 50/80/120 dk arası debilerde santrifüjler bulunmaktadır.

Totalizatör

Pompalarımızda elektronik olarak 10 haneli litre, para, vardiya litre ve vardiya para elektronik totalizatöre ilaveten, 7 haneli elektromekanik totalizatör de kullanılmaktadır.

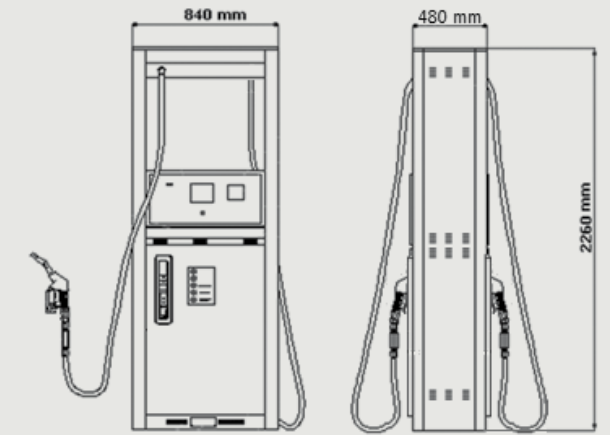
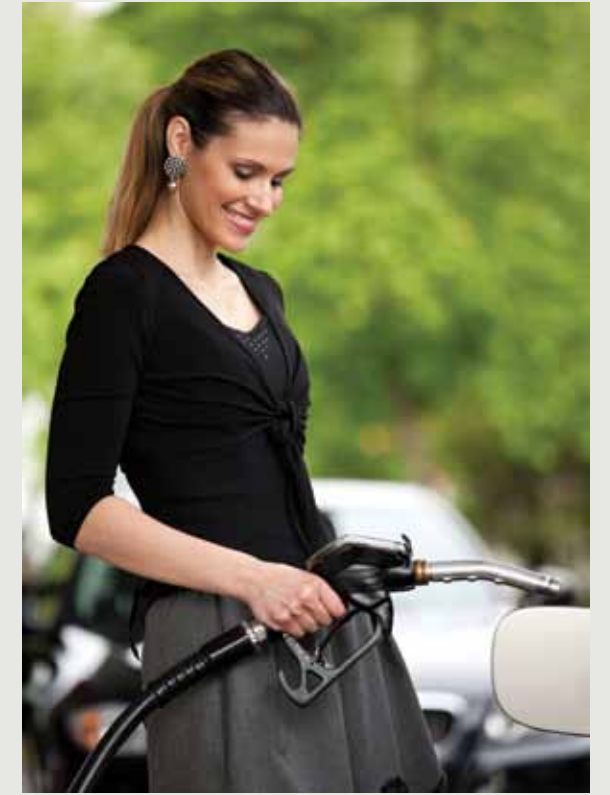
Elektronik Ünite

CANBUS Teknolojisine uyumluluk. Aynı anda 2 tabancadan yakıt verebilme özelliği. USB portu desteği. Kart üzerinden programlanabilme özelliği. RS485 veya Current-loop Haberleşme seçeneği. 10 haneli elektronik total tutma özelliği. 4 Ayrı dilde kullanılabilen menü sistemi (Tr, En, Fr, Ar). Otomatik Elektronik Kalibrasyon (Gram olarak). Piyasadaki tüm yazar kasalara uygunluk. Fuelsis Multimedia Modülü ile uyumluluk. Tüm Otomasyon sistemleri ile çalışabilme. 1-wire ve 2-wire özel haberleşme sistemi. EMC Testlerine uygun Kart Tasarımı.



Keyboard

16 tuşlu, mebran veya buton tipi kullanışlı ve sağlam tuş takımı.



Display

1" (25.4 mm) yüksekliğinde LCD göstergede Para tutarı 6 hane, litre tutarı 6 hane, birim fiyat 6 hanedir. Bir diğer seçenek tek ekrandır.

Tabanca ve Hortum

Normal pompalarda 3/4", yüksek verimli pompalarda 1" otomatik alüminyum gövdeli tabancalar kullanılmaktadır. Hortumlar da aynı şekilde 3/4" veya 1" çaplarındadır. Kullanımı kolaylaştırmak için 360 derece dönebilen mafsal kullanılmaktadır.



Classic 1 Serisi - Çiftli

Genel

Direk PC bağlantısı (USB & Ethernet).
RFID teknoloji ile hızlı veri akışı.
OPW tabanca kullanımı.
Birim fiyat ve data ekranı.
Net görüş açısı.
Klasik H tipi kasa tasarımı

Panel

Görsel tasarımlarla destekli elektronik ön panel.
Net görüş açısı sağlayan tasarım.

Hidrolik

Sade hidrolik aksam. Hatasız brody, hatasız pulser, hatasız selonoid valf.

LCD Panel

Grafik veya TFT ekran. Görüntüsü net ve canlı.
Renkli ekranlara geçiş.

Servis

İnternet aracılığı ile uzaktan pompaya müdahale
Uzaktan bağlantı ile en kısa servis müdahalesi ve doğru çözüm üretme.



Genel

Son teknolojiyle dizayn edilmiş elektronik ünite.
Galvaniz saçtan üretilmiş dayanıklı kasa. Otomasyon, ödeme kaydedici sistemler ve her türlü (PC veya Uydu) multimedya sistemlere tam uyumluluk. Basınçlı veya Emişli Üretim. -30 / +80 °C ve %95 bağıl nemde çalışabilme. ± 0,5 % hassasiyet.

Motor

380 ACV /50 Hz trifaze veya 220 ACV monofaze. Aşırı yüke karşı korunmuş, ex-proof, 0.75 kW motor.

Metre

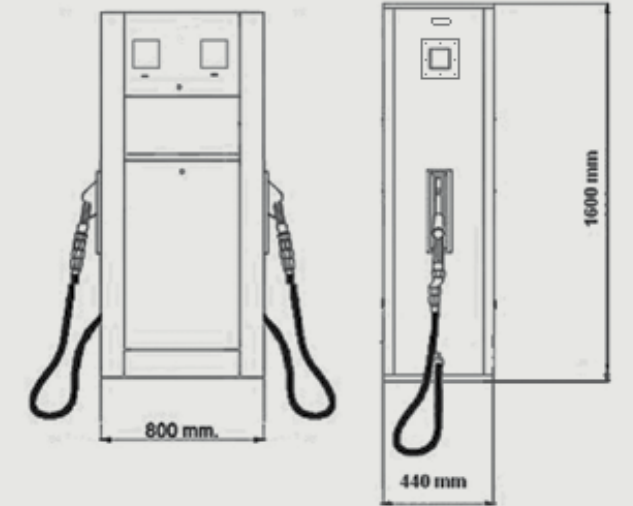
Tüm pompalarımızda, pistonlu, pozitif yer değiştirmeli, hassas ayarlanabilir, +0.0025 (Binde 2.5) ölçüm hassasiyetinde metreler kullanılmaktadır.

Santrifüj

Emişli pompalarımızda pozitif deplasmanlı döner tip, hava seperatörlü, ayarlanabilir by pass valfli, üzerinde entegre emiş filtresi bulunan, V-Kayış tahrikli, 50/80/120 dk arası debilerde santrifüjler bulunmaktadır.

Elektronik Ünite

CANBUS Teknolojisine uyumluluk. Aynı anda 2 tabancadan yakıt verebilme özelliği. USB portu desteği. Kart üzerinden programlanabilme özelliği. RS485 veya Current-loop Haberleşme seçeneği. 10 haneli elektronik total tutma özelliği. 4 Ayrı dilde kullanılabilen menü sistemi (Tr, En, Fr, Ar). Otomatik Elektronik Kalibrasyon (Gram olarak). Piyasadaki tüm yazar kasalara uygunluk. Fuelsis Multimedia Modülü ile uyumluluk. Tüm Otomasyon sistemleri ile çalışabilme. 1-wire ve 2-wire özel haberleşme sistemi. EMC Testlerine uygun Kart Tasarımı.



Totalizatör

Pompalarımızda elektronik olarak 10 haneli litre, para, vardiya litre ve vardiya para elektronik totalizatöre ilaveten 7 haneli elektromekanik totalizatör de kullanılmaktadır.



Keyboard

16 tuşlu, mebran veya buton tipi kullanışlı ve sağlam tuş takımı.

Display

1" (25.4 mm) yüksekliğinde LCD göstergede Para tutarı 6 hane, litre tutarı 6 hane, birim fiyat 6 hanedir. Bir diğer seçenek tek ekrandır.

Tabanca ve Hortum

Normal pompalarda 3/4", yüksek verimli pompalarda 1" otomatik alüminyum gövdeli tabancalar kullanılmaktadır. Hortumlar da aynı şekilde 3/4" veya 1" çaplarındadır. Kullanımı kolaylaştırmak için 360 derece dönebilen mafsal kullanılmaktadır.

5 serisi	Tipi	Açıklama
1.11 E	Elektronik	1 Ürün 1 Tabanca Emişli
1.12 E	Elektronik	1 Ürün 2 Tabanca Emişli
1.22 E	Elektronik	2 Ürün 2 Tabanca Emişli
1.11 B	Elektronik	1 Ürün 1 Tabanca Basınçlı
1.12 B	Elektronik	1 Ürün 2 Tabanca Basınçlı
1.22 B	Elektronik	2 Ürün 2 Tabanca Basınçlı



Classic 1 Serisi - Tekli

Genel

Direk PC bağlantısı (USB & Ethernet).
RFID teknoloji ile hızlı veri akışı.
OPW tabanca kullanımı.
Birim fiyat ve data ekranı.
Net görüş açısı.

Panel

Görsel tasarımlarla destekli elektronik ön panel.
Net görüş açısı sağlayan tasarım.

Hidrolik

Sade hidrolik aksam. Hatasız brody, hatasız pulser, hatasız selonoid valf.

LCD Panel

Grafik veya TFT ekran. Görüntüsü net ve canlı.
Renkli ekranlara geçiş.

Servis

İnternet aracılığı ile uzaktan pompaya müdahale
Uzaktan bağlantı ile en kısa servis müdahalesi ve doğru çözüm üretme.



Genel

Son teknolojiyle dizayn edilmiş elektronik ünite.
Galvaniz saçtan üretilmiş dayanıklı kasa. Otomasyon, ödeme kaydedici sistemler ve her türlü (PC veya Uydu) multimedya sistemlere tam uyumluluk. Basınçlı veya Emişli Üretim. -30 / +80 °C ve %95 bağıl nemde çalışabilme. \pm 0,5 % hassasiyet.

Motor

380 ACV /50 Hz trifaze veya 220 ACV monofaze. Aşırı yükte karşı korunmuş, ex-proof, 0.75 kW motor.

Metre

Tüm pompalarımızda, pistonlu, pozitif yer değiştirmeli, hassas ayarlanabilir, \pm 0.0025 (Binde 2.5) ölçüm hassasiyetinde metreler kullanılmaktadır.



Santrifüj

Emişli pompalarımızda pozitif deplasmanlı döner tip, hava seperatörlü, ayarlanabilir by pass valfli, üzerinde entegre emiş filtresi bulunan, V-Kayış tahrikli, 50/80/120 dk arası debilerde santrifüjler bulunmaktadır.

Totalizatör

Pompalarımızda elektronik olarak 10 haneli litre, para, vardiya litre ve vardiya para elektronik totalizatöre ilaveten, 7 haneli elektromekanik totalizatör de kullanılmaktadır.

Elektronik Ünite

CANBUS Teknolojisine uyumluluk. Aynı anda 2 tabancadan yakıt verebilme özelliği. USB portu desteği. Kart üzerinden programlanabilme özelliği. RS485 veya Current-loop Haberleşme seçeneği. 10 haneli elektronik total tutma özelliği. 4 Aynı dilde kullanılabilen menü sistemi (Tr, En, Fr, Ar). Otomatik Elektronik Kalibrasyon (Gram olarak). Piyasadaki tüm yazar kasalara uygunluk. Fuelsis Multimedia Modülü ile uyumluluk. Tüm Otomasyon sistemleri ile çalışabilme. 1-wire ve 2-wire özel haberleşme sistemi. EMC Testlerine uygun Kart Tasarımı.

Keyboard

16 tuşlu, mebran veya buton tipi kullanışlı ve sağlam tuş takımı.

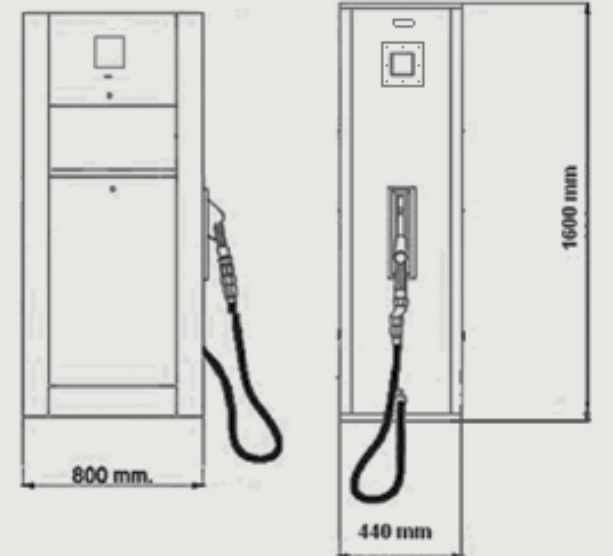


Display

1" (25.4 mm) yüksekliğinde LCD göstergede Para tutarı 6 hane, litre tutarı 6 hane, birim fiyat 6 hanedir. Bir diğer seçenek tek ekrandır.

Tabanca ve Hortum

Normal pompalarda 3/4", yüksek verimli pompalarda 1" otomatik alüminyum gövdeli tabancalar kullanılmaktadır. Hortumlar da aynı şekilde 3/4" veya 1" çaplarındadır. Kullanımı kolaylaştırmak için 360 derece dönebilen mafsal kullanılmaktadır.



LPG Sistemleri



Flow Meter	Tatsuno Flow Meter
Voltaj	175 - 250 VAC
Çalışma Karakteriği	230V AC50Hz
Çalışma Sıcaklığı	-30C +70C
Nispi Nem Oranı	%0 - %80 Yoğunlaşmamış
Boyutlar	220x90x60 cm
Azami Sayım Frekansı	Her bir kanalda 833 Hz (Opsiyonel olarak 1666 Hz)
Azami Toplayıcı (Totalizör) Frekansı	7 Hz
Şaft Kodlayıcının Türü	Eltomatic tip 01-08
Göstergeler	kanal voltaj +5V DC Yüksek Kontrast LCD Göstergeler Değerler (Yukarıdan Aşağıya) Toplam Miktar (6 hane) Hacim (6 hane) Ürün fiyatı (6 hane) Rakamların Yüksekliği 240*210*50 mm-1 inç
Bilgi İşlem Ünitesi	Fuelsis X5-CPU
Azami Güç Yüğü	LCD: Güç kapatıldıktan sonra 48 saat Sinyal Işığı Çıkışı: 24 AC 15 W Motor Çıkışı ve Valf Çıkışları 220AC, 10W
İletişim Hattı	Gilbarco Current Loop

Container Mobil Fuel Tank



Mobil Container, geleneksel akaryakıt istasyonlarına alternatif maliyeti düşük, dinamik ve güvenilirliği yüksek olan mobil istasyon çözümleridir. Kolay Montajı ve demontajı nedeniyle şantiye ve yer problemi olan noktalar için günümüz şartlarında sunulan en ideal çözümdür.

Fuel Mobil Container Mobil Serisi

Mobil Container geleneksel akaryakıt istasyonlarına göre şu avantajlara sahiptir;

- Sezonluk ihtiyaçların doğduğu alanlar (Marina, Tarım alanları, Tatil yöreleri),
- Kompakt yapı,
- Tak-çalıştır,
- Hızlı ve kolay montaj,
- İstasyon sahasında daha az işlem, düşük altyapı maliyeti,
- Doğal yapıyı koruma,
- Yüksek güvenlik önlemleri,
- Çağdaş ve sağlam yapıya sahip mühendislik tasarımı,

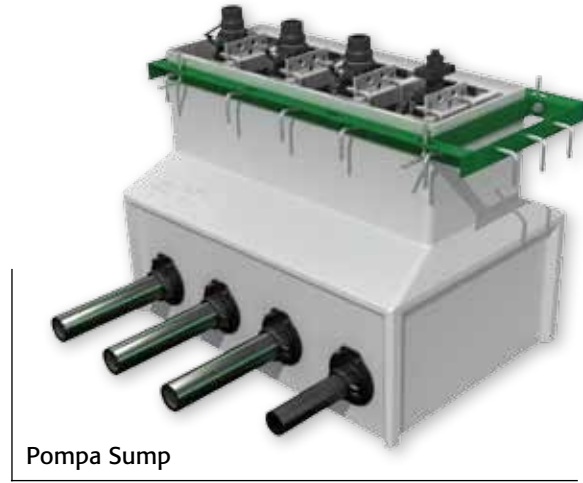
Fuel Mobil Container; Tasarım ve üretim aşamasında 3 ana grupta değerlendirilmektedir:

Akaryakıt Tankı + Akaryakıt Pompası + (Konteyner, Opsiyonel olarak)

Mobil Container	Tipi	Açıklama
FM-05	Mobil	5.000 Lt.
FM-10	Mobil	10.000 Lt.
FM-15	Mobil	15.000 Lt.
FM-20	Mobil	20.000 Lt.
FM-25	Mobil	25.000 Lt.
FM-30	Mobil	30.000 Lt.
FM-40	Mobil	40.000 Lt.



UPP Pipes

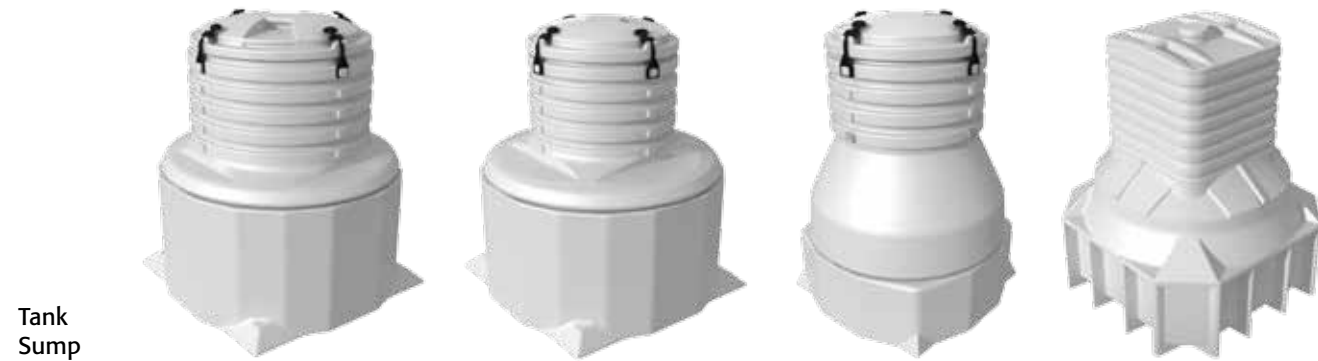


Pompa Sump

Akaryakıt altyapı tesisatında her zaman öncü firma

Sektörde uzun yılların verdiği tecrübe ve deneyimleri teknoloji ile birleştirip günümüz modern akaryakıt istasyonlarına uygulamaktayız. Petro teknik tarafından uluslararası standartlara göre üretilen UPP borulama sistemi, mukavemeti, güvenilirliği, montaj kolaylığı ve esnekliği bakımından piyasadaki muadilleri itibarıyla en önde gelenidir.

Çevreci UPP fittingler ve borular tek ve çift cidarlı olarak bütün akaryakıt istasyonlarında kullanılmaktadır.



Tank Sump



Dalgıç Pompa



FE-Petro



Dalgıç Motoru

Genel Yapısı

Yakıtın, yer altı tanklarından Dispanserlere transferini sağlar. Eski Santrifüj destekli pompaların yerini günümüzde Dalgıç Pompa bağlantılı Dispanserler almıştır.

Dalgıç Pompa sistemlerinin sağladığı avantajlar:

- Maliyetlerin azaltılması,
- Sessiz çalışma ortamı,
- Yakıt kaçak kontrolünün yapılabilmesi,
- İstenilen oranda yüksek akış debisi,
- Servis oranının düşürülmesi.

Teknik Özellikleri

STP150 Dalgıç Pompasının Teknik Özellikleri:

- Motor Gücü: 1.5 HP (1.1KW)
- Çalışma Voltajı: 220 AC - 50 Hz (Monofaze)
- Maksimum Akış: 260 L/M
- Termik Koruyucu: Var.
- Leak Dedektör: Opsiyonel
- Sifon Sistemi: Opsiyonel
- Sertifikalar: Exsd II BT4
- Riser: 114mm X 4.8mm X 200mm



Yedek Malzemeler



Akaryakıt Ekipmanları

Şirketimiz kendi üretimimiz dışında yurtdışında petrol sektöründe imalat yapan bazı firmalar ile iletişime geçip ürettiğimiz petrol istasyon ekipmanları, akaryakıt pompalarının üretiminde kullanılan malzemeleri, akaryakıt tank ve tanker ekipmanlarının kaliteli ve ülke ekonomisine faydalı olan ürünleri seçerek ithalatını yapmaktadır. Şirketimiz ürettiği ve ithalatını yapmış olduğu

ürünlerin bir kısmını iç piyasaya petrol sektörüne pazarlamaktadır. Bir kısmını da dış piyasaya ihraç etmektedir. Sınırlarımızı genişleterek İnternet üzerinden tüm yurdumuza ve dünyanın çeşitli bölgelerine hizmet vermekteyiz. Yurtiçi yurtdışı her nerede olursanız olun siparişleriniz en kısa zamanda sizlere ulaştırılır.



Metre



Ex-Prof Elektrik Motoru



Dişli Pompa



Tuş Takımı



Yakıt Filtresi



Metal Yakıt Filtreleri



Tabanca Askılığı



Breakaway Capling



Pulser



Solenoid Valf (Dişli Tip)

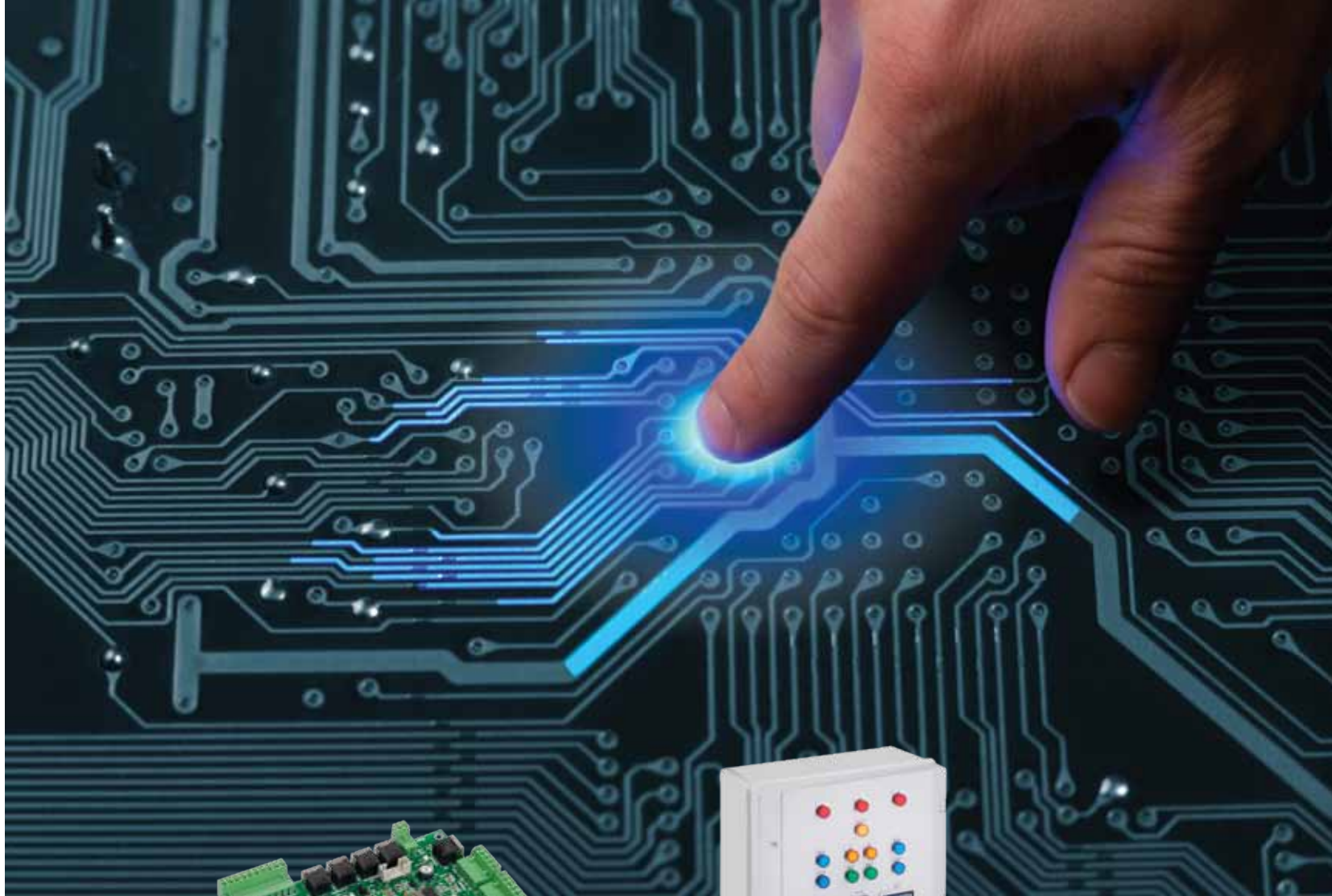


Solenoid Valf (Flanşlı Tip)



Mikroswitch

Otomasyon



Pompa Otomasyonu

- Pompa satışları anlık olarak litre ve fiyat bilgisini PC ekranına yansıtır, satış hareketlerini kaydeder.
- Modüler yapısı sayesinde ihtiyaç olan program kısımları kullanılabilir.
- 32 adet pompaya kadar kontrol edilebilir.
- Access & SQL veritabanı kullanır. Farklı kullanıcılar için farklı erişim sağlar.
- RS485 veya Kablosuz (wireless) bağlantı seçeneği kurulumunda kolaylık sağlar.
- Merkezi otomasyona uyumludur.
- Bütünleşik Kartlı Promosyon Sistemi opsiyonu ile müşteri sadakati sağlanır.
- Satış kayıtlarını online olarak veritabanına yazar. Bu sayede satışlar birçok parametreye göre raporlanabilir.



Pompacı Takip Sistemi

- Pompacı bazında vardiya satış takibi yapılabilir.
- Pompacının tüm zamanlardaki Satış/Performans bilgileri kayıt altında tutulur.
- Promosyon ve otomasyon sistemlerine uyumludur ve modüler olarak seçilebilir.
- Detaylı raporlama sayesinde hangi satışın hangi pompacı tarafından yapıldığı gibi birçok bilgiye kolaylıkla ulaşılabilir.
- 64 Adet pompacıya kadar.



Kartlı Promosyon Sistemi

- Pompa üzerinde bulunan APOS ünitesi sayesinde online puan kaydı yapılır. Böylece otomasyon sistemine tam entegrasyon gerçekleşmiş olur.
- Ödeme şekline ve müşteriye (silver, gold, premium göre farklı promosyon oranı uygular.
- Promosyon stok takibi ve katalog oluşturma imkanı sunar.
- Müşteriye özel kart tasarımı yapılır.
- Sistemde müşterinin tercihine göre manyetik, vsmart veya proximity kart kullanılabilir.



Tank Otomasyonu

- Anlık olarak tank seviye bilgisi ve sıcaklık değerleri takip edilebilir.
- Tanklardaki yakıt miktarı ile yapılan satışlar karşılaştırılarak sağlama yapılır ve sızıntı veya kaçak olup olmadığı anlaşılır.
- Günlük satış verileri ve istatistiklere dayanarak kalan yakıt için tahmini satış süresi hesaplanabilir.
- Önceden belirlenen kritik seviyelere gelmesi durumunda alarm verebilir. Bu özellik sayesinde sorunsuz stok organizasyonu yapılabilir.
- Otomatik kalibrasyon özelliği sayesinde hem tank seviye bilgileri hemde pompa otomasyonundan gelen veriler sayesinde sağlıklı ölçme sağlanır.
- RS485 veya Kablosuz (wireless) bağlantı seçeneği kurulumda kolaylık sağlar.
- Fuelsis Tank otomasyon sistemi diğer FUELSIS ürünleri ve sistemleriyle uyumludur.
- Yakıt türüne göre kümülatif stok takibi yapılabilir.
- Tüm dolular ve tank doluluk oranları kayıt altında tutulur ve kolaylıkla bütün detaylar birçok parametreye göre raporlanabilir.

Tank Seviye Probu

- Mikroişlemci özelliklerine sahip ölçme sistemi.
- Programlanabilir Parametreler ve ayarlar.
- Sayısal oto kazanc kontrolü.
- Sayısal ısı sensörü.
- Ex Proof & Water Proof muhafaza.
- Eş zamanlı seviye değerleri.
- Farklı durumları algılayarak raporlama.



Uygulamalar



Uygulamalar



Uygulamalar



MULTIMEDIA

FU

DIZEL

Tutar 1599
Litre 1599
Fiyat 1000

